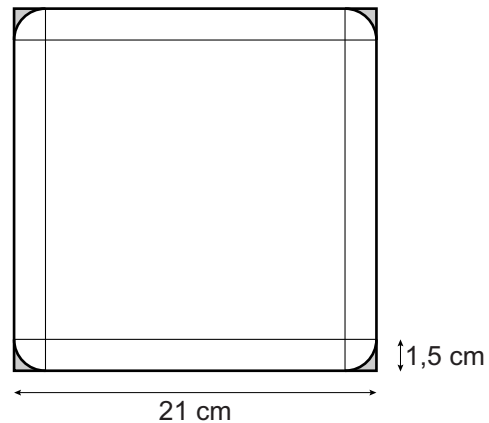
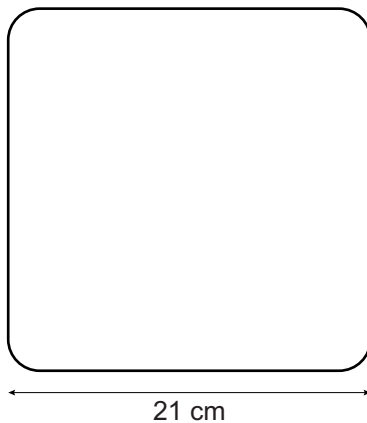


Suikerbus

Op de foto zie je een suikerbus waarin zakjes suiker worden bewaard.



Het grondvlak van de suikerbus is een vierkant met afgeronde hoeken. De zijden van het vierkant zijn 21 cm. De afgeronde hoeken hebben de vorm van een kwartcirkel met een straal van 1,5 cm.



- 4p 19 Bereken hoeveel cm^2 de oppervlakte van het grondvlak van de suikerbus is. Schrijf je berekening op.

lees verder ►►►

Aan de voorkant van de suikerbus zit een klep die opengeklapt kan worden om de zakjes suiker eruit te pakken.



Als de klep helemaal openstaat, is de hoek tussen de klep en de suikerbus 50° . De twee zijanten van de klep zijn een deel van een cirkel met een straal van 10 cm. De klep begint bij punt S op 4 cm hoogte. De hele suikerbus is 24 cm hoog.

- 3p **20** Op de uitwerkbijlage is het zijaanzicht van de suikerbus zonder de klep op schaal getekend.
→ Teken op de uitwerkbijlage het zijaanzicht van de klep erbij.
- 3p **21** Bereken hoeveel cm^2 de oppervlakte van één zijkant van de klep is. Schrijf je berekening op.