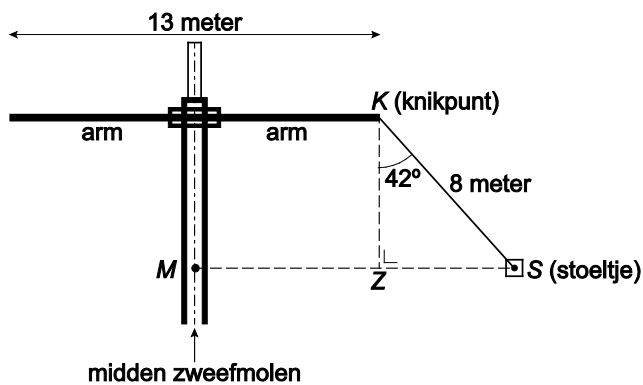


Vertical swing

9 maximumscore 2

- $360 : 12$ 1
- Het antwoord: $30(^{\circ})$ 1

10 maximumscore 5



- $132 - 90 = 42(^{\circ})$ 1
- $\sin 42^{\circ} = \frac{SZ}{8}$ 2
- $SZ = 8 \times \sin 42^{\circ} = 5,35\dots$ (m) 1
- De afstand is $13 : 2 + 5,35\dots = 11,85$ (m) 1

11 maximumscore 3

- De diameter is $12,6 \times 2 = 25,2$ (m) 1
- De afstand is $\pi \times 25,2$ 1
- Het antwoord: 79 (m) (of nauwkeuriger) 1