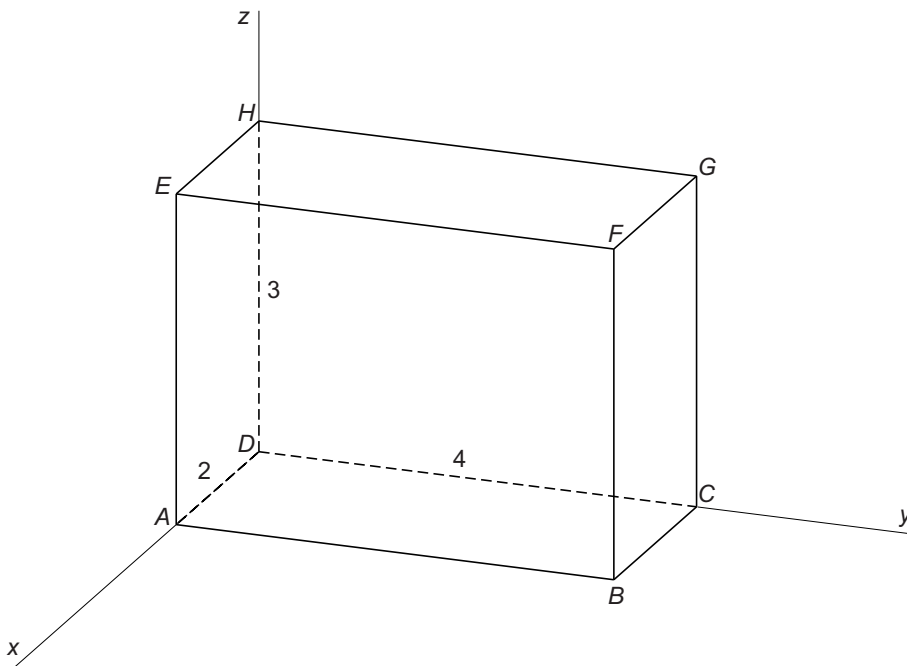
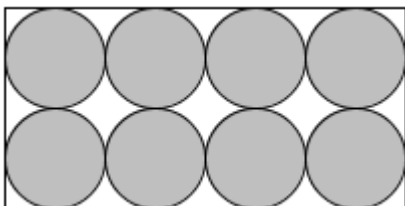


## Balk

Hieronder zie je een tekening van balk  $ABCD EFGH$  in een assenstelsel. De maten in cm staan erbij.



- 2p **5** De coördinaten van punt  $F$  zijn  $(2, 4, 3)$ .  
→ Schrijf de coördinaten van punt  $E$  op.
- 5p **6** Lijnstuk  $AG$  is een lichaamsdiagonaal van deze balk.  
→ Bereken hoeveel cm  $AG$  is. Schrijf je berekening op en rond je antwoord af op één decimaal.
- 5p **7** De balk wordt helemaal gevuld met bollen van gelijke grootte. Je ziet het bovenaanzicht van de balk.



- Bereken hoeveel  $\text{cm}^3$  ruimte er in de balk overblijft. Laat zien hoe je aan je antwoord komt.
- 3p **8** Bovenop deze balk komt een piramide. Het bovenvlak  $EFGH$  van de balk is het grondvlak van deze piramide. Top  $T$  van de piramide heeft coördinaten  $(1, 2, 6)$ .  
→ Teken in de tekening op de uitwerkbijlage de piramide op de balk. Laat duidelijk zien hoe je dit gedaan hebt.