

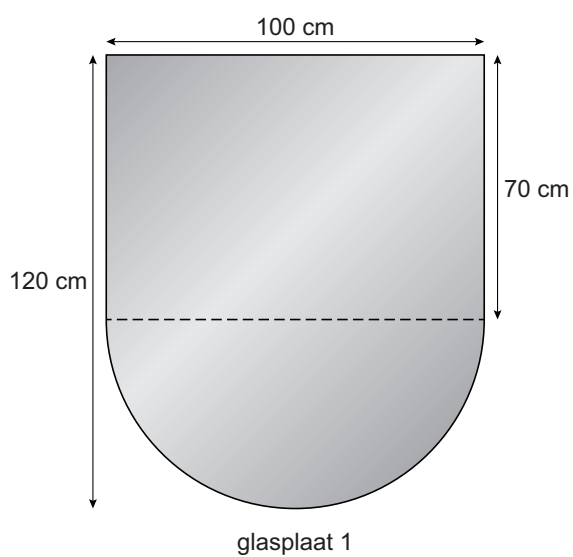
Glasplaten

Om een vloer te beschermen tegen gloeiend as uit een houtkachel wordt een glasplaat gebruikt.

Deze glasplaten zijn er in verschillende vormen en maten.



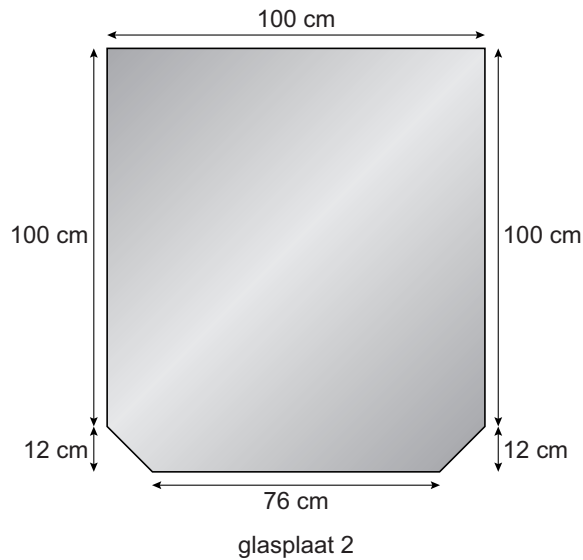
- 4p 21 Glasplaat 1 heeft de vorm van een rechthoek met een halve cirkel eraan.



- Bereken hoeveel cm^2 de oppervlakte van deze glasplaat is. Schrijf je berekening op.

lees verder ►►►

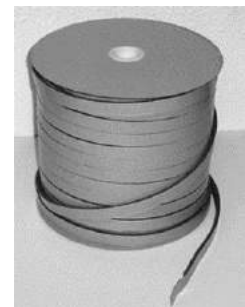
5p **22** Glasplaat 2 heeft de vorm van een symmetrische zeshoek.



→ Bereken hoeveel cm de omtrek van glasplaat 2 is. Schrijf je berekening op en rond je antwoord af op een geheel getal.

2p **23** Voor een goede afwerking rondom de glasplaat kun je afdichtband kopen. Afdichtband voorkomt dat stof en vuil onder de glasplaat komt. Afdichtband is passend op maat te snijden.

Prijs: € 3,50 per 100 cm,
te bestellen per 50 cm.



Van een andere glasplaat is de omtrek 430 cm.

→ Bereken hoeveel het kost om afdichtband voor deze glasplaat te kopen. Schrijf je berekening op.