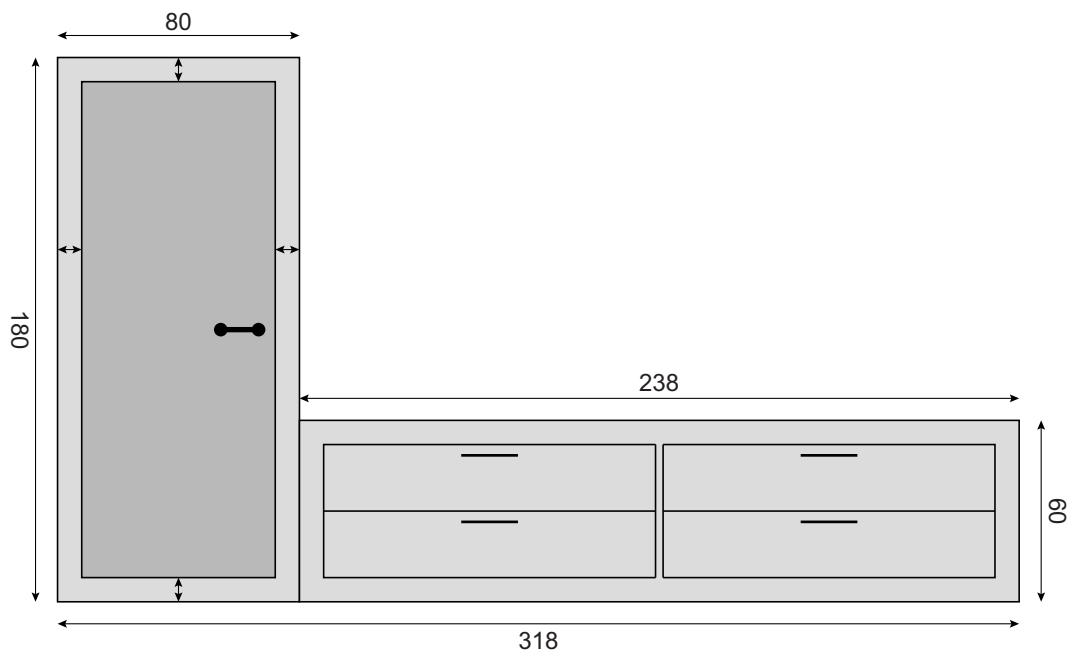


Tv-meubel

Moniek laat een tv-meubel maken met een breedte van 318 cm.

- 1p **6** Reken om:
318 cm = m.

Het tv-meubel bestaat uit een hoge kast met een kastdeur en een lager gedeelte met laden. Alle maten in de tekening zijn in cm.



- 3p **7** Hoeveel cm^2 is de oppervlakte van de kastdeur? Schrijf je berekening op.

.....

.....

.....

- 4p **8** Het tv-meubel heeft een diepte van 50 cm.
→ Bereken hoeveel m^3 de totale inhoud van het tv-meubel is. Schrijf je berekening op.

.....

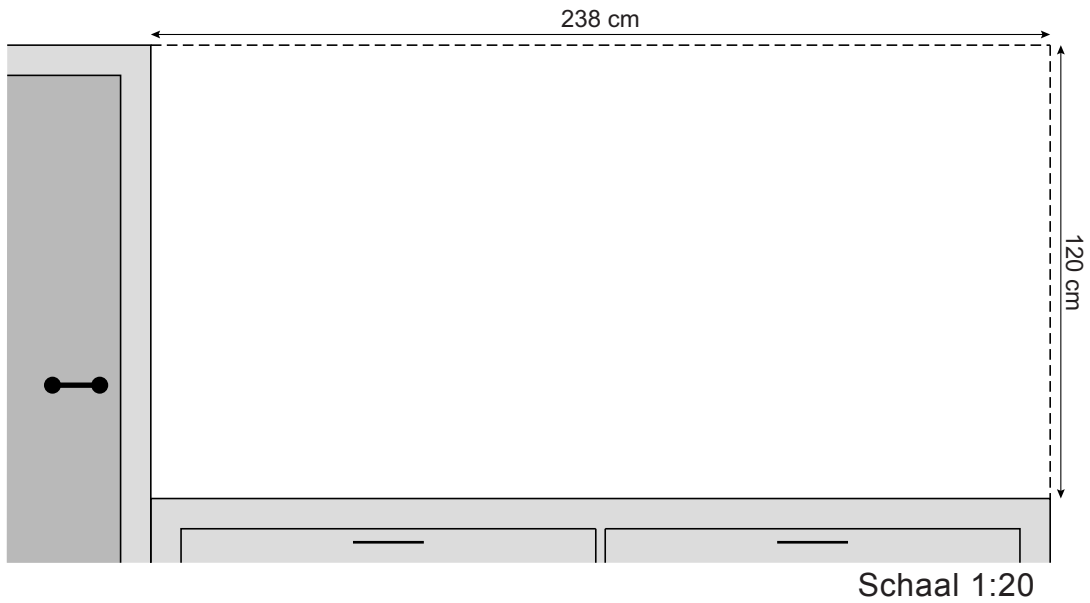
.....

.....

.....

lees verder ►►►

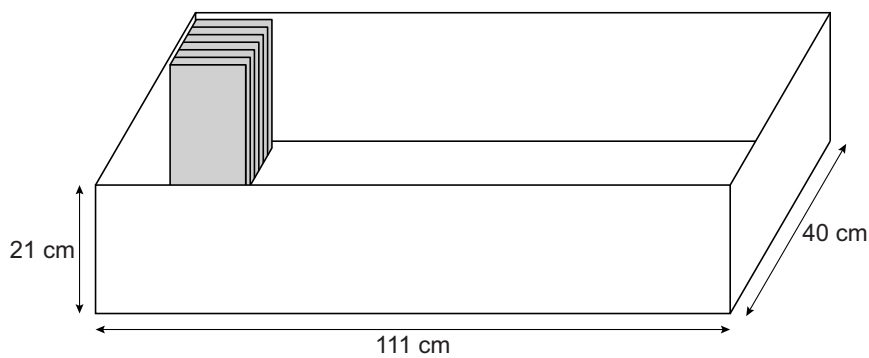
- 4p **9** Boven de ladenkast van het tv-meubel hangt Moniek precies in het midden een tv. De tv is 90 cm breed en 52 cm hoog.
 → Teken de tv op schaal op de juiste plaats in de tekening hieronder.



.....

.....

- 3p **10** In één van de lades wil Moniek dvd's opbergen. De maten van de lade staan in onderstaande tekening.



De dvd's zijn 19,2 cm hoog, 13,7 cm breed en 1,4 cm diep en worden in rijen rechtop in de lade gezet.

- Bereken, zonder te meten, hoeveel dvd's Moniek op deze manier maximaal in de lade kan zetten. Schrijf je berekening op.

.....

.....

.....