

**Examen VMBO-GL en TL**

**2019**

tijdvak 2  
maandag 17 juni  
13.30 - 15.30 uur

**wiskunde CSE GL en TL**

Bij dit examen hoort een uitwerkbijlage.

Dit examen bestaat uit 25 vragen.

Voor dit examen zijn maximaal 70 punten te behalen.

Voor elk vraagnummer staat hoeveel punten met een goed antwoord behaald kunnen worden.

## OVERZICHT FORMULES:

$$\text{omtrek cirkel} = \pi \times \text{diameter}$$

$$\text{oppervlakte cirkel} = \pi \times \text{straal}^2$$

$$\text{inhoud prisma} = \text{oppervlakte grondvlak} \times \text{hoogte}$$

$$\text{inhoud cilinder} = \text{oppervlakte grondvlak} \times \text{hoogte}$$

$$\text{inhoud kegel} = \frac{1}{3} \times \text{oppervlakte grondvlak} \times \text{hoogte}$$

$$\text{inhoud piramide} = \frac{1}{3} \times \text{oppervlakte grondvlak} \times \text{hoogte}$$

$$\text{inhoud bol} = \frac{4}{3} \times \pi \times \text{straal}^3$$

# Konijnenhok

Je ziet op de foto een konijnenhok op een grasveld staan.

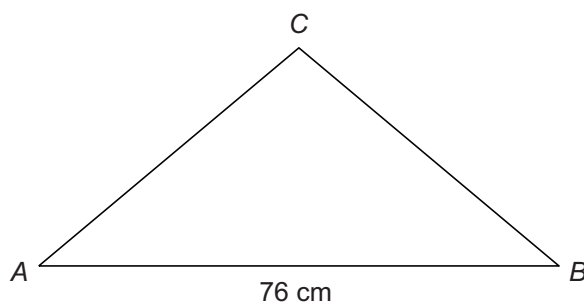
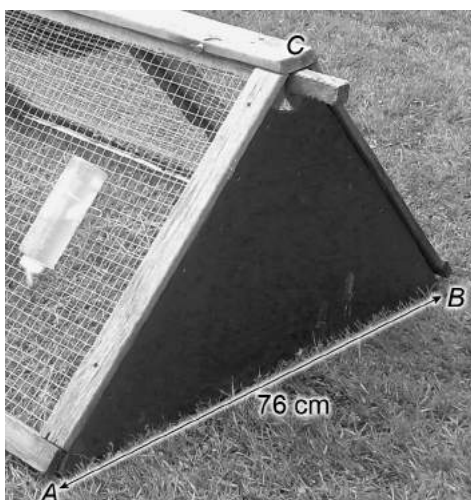


- 1p 1 Het konijnenhok heeft de vorm van een wiskundige ruimtefiguur.  
→ Wat is de naam van deze wiskundige ruimtefiguur?

Met de dikte van de planken hoef je in deze opgave geen rekening te houden. Het konijnenhok is 2,28 m lang en 76 cm breed. Het konijn kan op  $\frac{4}{5}$  deel van het hok gras eten.

- 3p 2 Op hoeveel  $m^2$  kan het konijn gras eten? Schrijf je berekening op en rond je antwoord af op één decimaal.

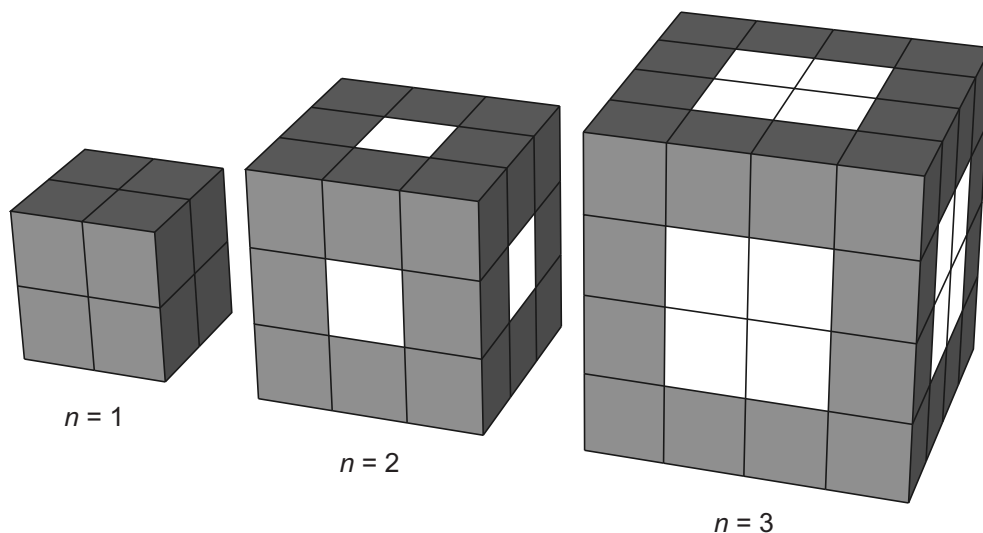
De voor- en de achterkant van het konijnenhok hebben de vorm van een gelijkbenige driehoek.  $AB = 76$  cm. Hoek  $A =$  hoek  $B = 40^\circ$ .



- 4p 3 Bereken, zonder te meten, hoeveel cm  $AC$  is. Schrijf je berekening op.

## Kubus

Elke kubus van een reeks bestaat uit witte en grijze kubusjes. De kubusjes op de randen en hoekpunten zijn grijs. De rest van elke kubus is gevuld met witte kubusjes. Nummer 1, 2 en 3 van de reeks zijn hieronder getekend.



- 2p 4 Nummer 14 van de reeks is getekend op de uitwerkbijlage.  
→ Hoeveel van deze kubusjes zijn grijs? Leg uit hoe je aan je antwoord komt.
- 2p 5 Op de uitwerkbijlage staat in een tabel het aantal witte en grijze kubusjes van nummer 1, 2 en 3 van de reeks. In de tabel is ook aangegeven dat nummer 4 uit 81 witte kubusjes bestaat.  
→ Vul de ontbrekende waarden in voor nummer 4.

Tussen het aantal witte kubusjes  $a$  en het nummer  $n$  uit de reeks bestaat het volgende verband

$$a = n^3 + 3n^2 - 9n + 5$$

- 3p 6 Bereken wat het nummer van de grootste kubus uit de reeks is, die je kunt maken met 1000 witte kubusjes. Schrijf je berekening op.
- 3p 7 Tussen het aantal grijze kubusjes en het nummer  $n$  uit de reeks bestaat een lineair verband.  
→ Geef een formule die hoort bij dit verband.

## Vulkaan

---

In 2010 kwam een vulkaan op IJsland tot uitbarsting. De vulkaan stootte heel veel as uit. De aswolk ging door de wind richting Amsterdam.



Op de uitwerkbijlage zie je een kaart waarop de vulkaan en Amsterdam aangegeven zijn met een punt.

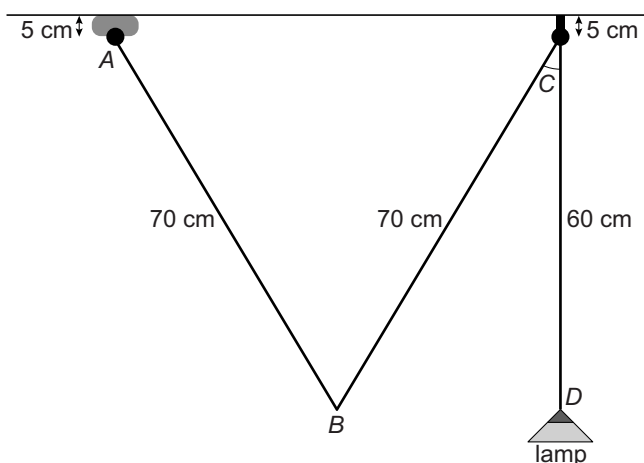
- 1p **8** Hoeveel graden is de koershoek van de vulkaan richting Amsterdam?
- 4p **9** De aswolk ging met een gemiddelde snelheid van 65 kilometer per uur richting Amsterdam.  
→ Bereken hoeveel uur het duurde voordat de aswolk bij Amsterdam was. Schrijf je berekening op.
- 3p **10** Door de aswolk was er in een groot deel van Europa 8 dagen een vliegverbod. De luchtvaartmaatschappijen hadden samen een verlies aan inkomsten van 1,26 miljard euro. Door niet te vliegen was er wel een besparing op brandstof van 100 miljoen euro per dag.  
→ Hoeveel euro heeft het vliegverbod de luchtvaartmaatschappijen gekost? Schrijf je berekening op en geef je antwoord in de wetenschappelijke notatie.
- 4p **11** Uit de vulkaan kwam gedurende 8 dagen ook een grote lavastroom met een hoeveelheid van  $290 \text{ m}^3$  lava per seconde. IJsland heeft een oppervlakte van  $100\,000 \text{ km}^2$ .  
→ Bereken hoeveel mm de laag met lava zou zijn als de totale hoeveelheid lava heel IJsland gelijkmatig zou bedekken. Schrijf je berekening op.

## Hanglamp

Je ziet een foto van een hanglamp. Deze lamp is in hoogte te verstellen.



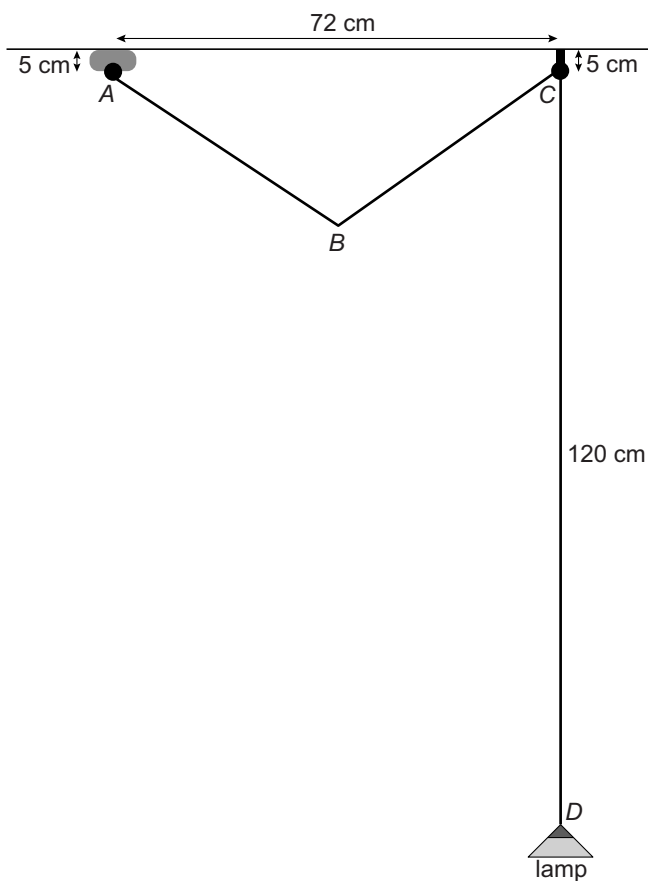
Hieronder zie je een tekening van het rechtergedeelte van de lamp. Het snoer in dit gedeelte heeft een lengte van 200 cm en loopt vanaf  $A$  via  $B$  en  $C$  naar  $D$ .



In deze tekening zit  $A$  op dezelfde hoogte als  $C$  en zit  $B$  op dezelfde hoogte als  $D$ .  $D$  ligt recht onder  $C$ .

- 4p **12** Laat met een berekening zien, zonder te meten, dat de afstand  $AC$  afgerond 72 cm is.
- 3p **13** Bereken hoeveel graden de aangegeven hoek  $C$  is. Schrijf je berekening op.

De lamp wordt lager gehangen, de lengte van het snoer blijft gelijk. Nu is de afstand  $CD$  120 cm. De afstand  $AC$  is 72 cm.  $AB$  is gelijk aan  $BC$ .



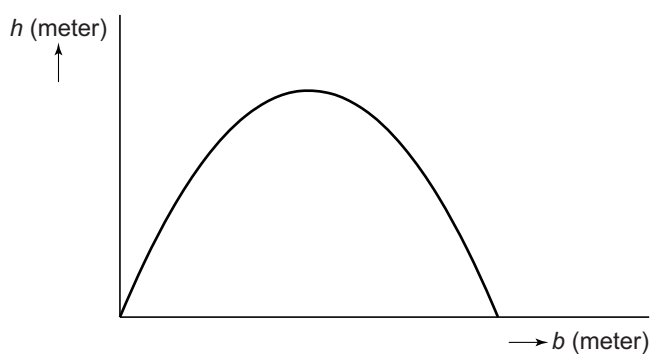
- 5p 14 Bereken in deze situatie, zonder te meten, hoeveel cm de afstand tussen  $B$  en het plafond is. Schrijf je berekening op.

## Trekkershut

Op de foto zie je een trekkershut voor vier personen op een camping.



De rand van de voorkant van de trekkershut heeft de vorm van een parabool. Hieronder zie je een assenstelsel met daarin deze parabool getekend.



De formule die bij deze parabool hoort is

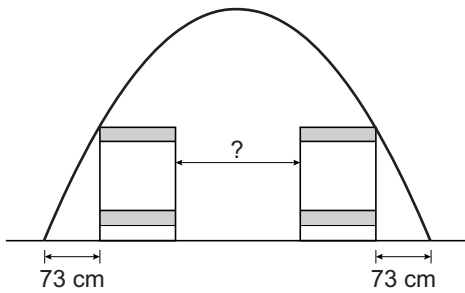
$$h = -0,48b^2 + 2,4b$$

Hierin is  $h$  de hoogte in meters en  $b$  de breedte in meters.

- 2p **15** Laat met een berekening zien dat volgens de formule de breedte van de trekkershut 5 meter is. Schrijf je berekening op.
- 2p **16** Bereken hoeveel meter de hoogte van de trekkershut volgens de formule is. Schrijf je berekening op.



- 2p 17 In zo'n trekkershut worden twee stapelbedden geplaatst. De stapelbedden hebben elk een breedte van 1 meter. Tussen de zijkant van de trekkershut en elk stapelbed zit 73 cm, zie de tekening.



- Bereken, zonder te meten, hoeveel cm de ruimte tussen de twee stapelbedden is. Schrijf je berekening op.



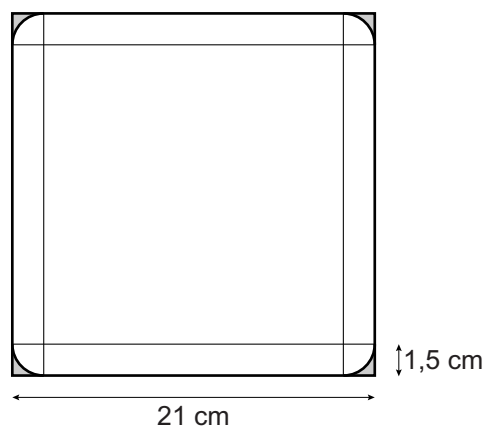
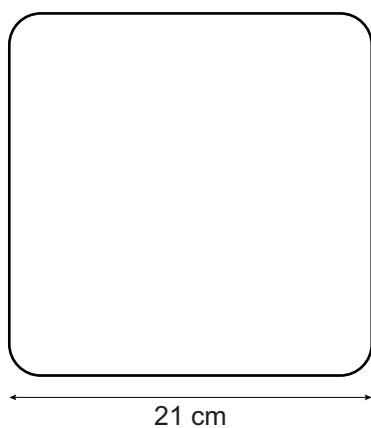
- 2p 18 Op de foto zie je naast een trekkershut voor twee personen ook een verkleind hutje waarin de hond kan slapen. De afmetingen van het hondenhutje zijn 3 keer zo klein als de afmetingen van de trekkershut. De vloeroppervlakte van de trekkershut is  $15 \text{ m}^2$ .
- Bereken hoeveel  $\text{m}^2$  de vloeroppervlakte van het hondenhutje is. Schrijf je berekening op en rond je antwoord af op twee decimalen.

## Suikerbus

Op de foto zie je een suikerbus waarin zakjes suiker worden bewaard.



Het grondvlak van de suikerbus is een vierkant met afgeronde hoeken. De zijden van het vierkant zijn 21 cm. De afgeronde hoeken hebben de vorm van een kwartcirkel met een straal van 1,5 cm.



- 4p 19 Bereken hoeveel  $\text{cm}^2$  de oppervlakte van het grondvlak van de suikerbus is. Schrijf je berekening op.

Aan de voorkant van de suikerbus zit een klep die opengeklapt kan worden om de zakjes suiker eruit te pakken.



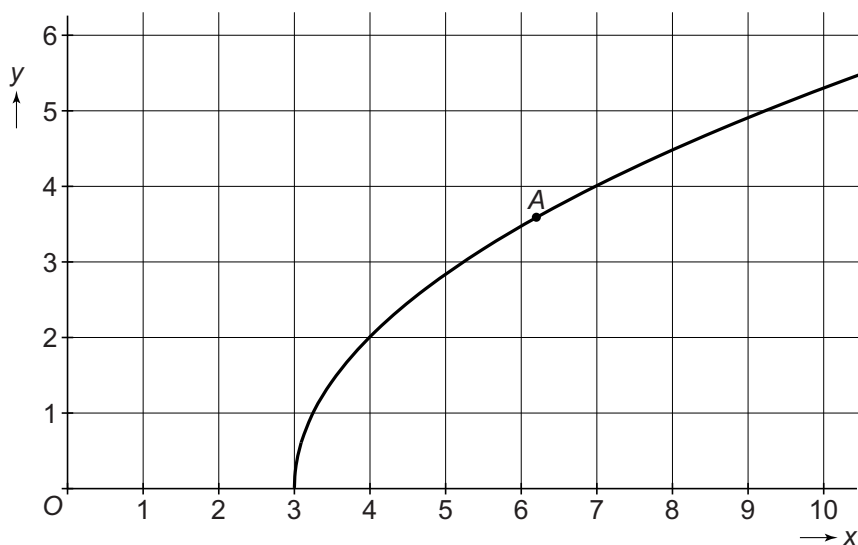
Als de klep helemaal openstaat, is de hoek tussen de klep en de suikerbus  $50^\circ$ . De twee zijkanten van de klep zijn een deel van een cirkel met een straal van 10 cm. De klep begint bij punt  $S$  op 4 cm hoogte. De hele suikerbus is 24 cm hoog.

- 3p **20** Op de uitwerkbijlage is het zijaanzicht van de suikerbus zonder de klep op schaal getekend.  
→ Teken op de uitwerkbijlage het zijaanzicht van de klep erbij.
- 3p **21** Bereken hoeveel  $\text{cm}^2$  de oppervlakte van één zijkant van de klep is. Schrijf je berekening op.

**Let op: de laatste vragen van dit examen staan op de volgende pagina.**

## Wortelverband

In het assenstelsel is de grafiek van de formule  $y = 2 \times \sqrt{(x-3)}$  getekend.



- 1p **22** De grafiek gaat door het punt A (6,2 ; 3,6). De y-coördinaat van punt A is afgerond op één decimaal.  
→ Geef de y-coördinaat van punt A afgerond op twee decimalen.
- 2p **23** De grafiek gaat door het punt (x , 8).  
→ Geef de x-coördinaat van dit punt. Schrijf je berekening op.
- 3p **24** Lucy beweert dat je niet alle getallen voor x kunt invullen.  
→ Heeft Lucy gelijk? Leg je antwoord uit.
- 4p **25** De gegeven formule  $y = 2 \times \sqrt{(x-3)}$  verandert in de nieuwe formule  $y = 2 \times \sqrt{(x-2)}$ .  
→ Teken op de uitwerkbijlage in hetzelfde assenstelsel de grafiek die bij de nieuwe formule hoort. Vul eerst de tabel in.