

Examen VMBO-GL en TL

2016

tijdvak 1
donderdag 19 mei
13.30 - 15.30 uur

wiskunde CSE GL en TL

Bij dit examen hoort een uitwerkbijlage.

Achter het correctievoorschrift is een aanvulling op het correctievoorschrift opgenomen.

Dit examen bestaat uit 27 vragen.

Voor dit examen zijn maximaal 77 punten te behalen.

Voor elk vraagnummer staat hoeveel punten met een goed antwoord behaald kunnen worden.

OVERZICHT FORMULES:

$$\text{omtrek cirkel} = \pi \times \text{diameter}$$

$$\text{oppervlakte cirkel} = \pi \times \text{straal}^2$$

$$\text{inhoud prisma} = \text{oppervlakte grondvlak} \times \text{hoogte}$$

$$\text{inhoud cilinder} = \text{oppervlakte grondvlak} \times \text{hoogte}$$

$$\text{inhoud kegel} = \frac{1}{3} \times \text{oppervlakte grondvlak} \times \text{hoogte}$$

$$\text{inhoud piramide} = \frac{1}{3} \times \text{oppervlakte grondvlak} \times \text{hoogte}$$

$$\text{inhoud bol} = \frac{4}{3} \times \pi \times \text{straal}^3$$

IJsberg

IJsbergen ontstaan doordat grote stukken ijs afbreken van een gletsjer en dan de zee in drijven. Een ijsberg die naar het zuiden drijft, wordt kleiner doordat hij langzaam smelt. Onderzoekers hebben het gewicht van zo'n ijsberg geschat, zie de tabel.



t (maanden)	0	2	4	6	8	10
G (ton)	80 000	70 000	62 000	55 000	48 000	41 000

In de tabel is t de tijd in maanden na het afbreken van de ijsberg en G het geschatte gewicht van de ijsberg in ton.

- 3p 1 Bereken met hoeveel procent het gewicht van de ijsberg in de eerste 2 maanden is afgenomen. Schrijf je berekening op.

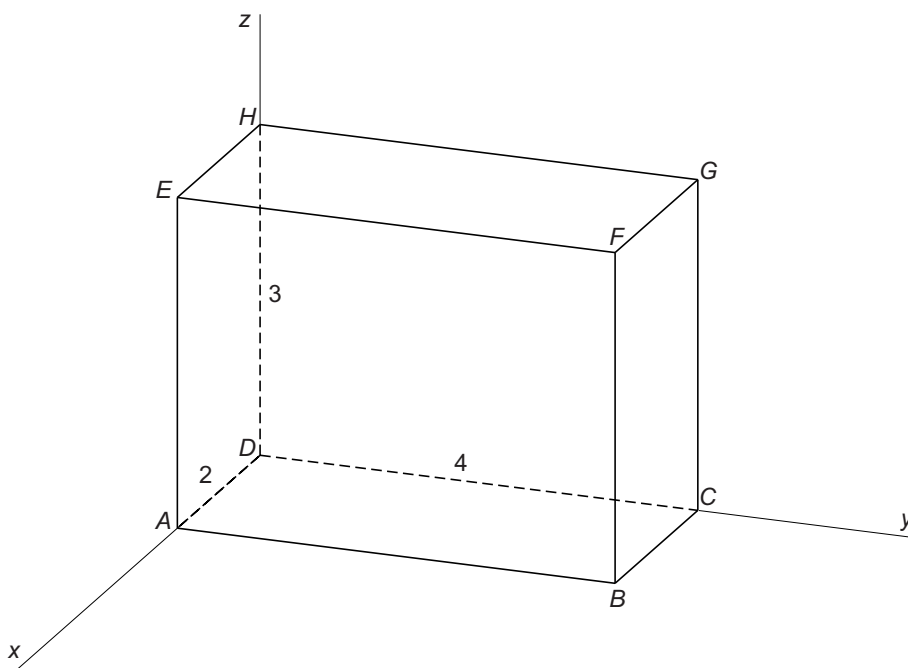
De onderzoekers hebben een formule gemaakt die goed bij de tabel past

$$G = 80\,000 - 4900 \times t + 113 \times t^2 - t^3$$

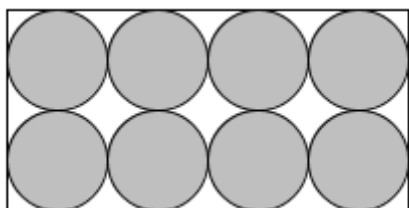
- 3p 2 Laat met een berekening zien dat in de twintigste maand volgens de formule ongeveer 1600 ton ijs gesmolten is.
- 4p 3 Op de uitwerkbijlage staat een assenstelsel getekend.
→ Teken in het assenstelsel de grafiek die bij de formule hoort. Gebruik hierbij de tabel. Maak zelf een juiste verdeling bij de verticale as.
- 3p 4 Bereken in de hoeveelste maand na het afbreken van de ijsberg het laatste stukje van de ijsberg volgens de formule gesmolten moet zijn. Schrijf je berekening op.

Balk

Hieronder zie je een tekening van balk $ABCD EFGH$ in een assenstelsel. De maten in cm staan erbij.



- 2p **5** De coördinaten van punt F zijn $(2, 4, 3)$.
→ Schrijf de coördinaten van punt E op.
- 5p **6** Lijnstuk AG is een lichaamsdiagonaal van deze balk.
→ Bereken hoeveel cm AG is. Schrijf je berekening op en rond je antwoord af op één decimaal.
- 5p **7** De balk wordt helemaal gevuld met bollen van gelijke grootte. Je ziet het bovenaanzicht van de balk.



- Bereken hoeveel cm^3 ruimte er in de balk overblijft. Laat zien hoe je aan je antwoord komt.
- 3p **8** Bovenop deze balk komt een piramide. Het bovenvlak $EFGH$ van de balk is het grondvlak van deze piramide. Top T van de piramide heeft coördinaten $(1, 2, 6)$.
→ Teken in de tekening op de uitwerkbijlage de piramide op de balk. Laat duidelijk zien hoe je dit gedaan hebt.

Auto's



- 3p 9 In 1900 waren er in Nederland 200 auto's. In 1938 waren er al 80 000 auto's. De groei was in deze jaren exponentieel volgens de formule

$$A = 200 \times 1,17^t$$

Hierbij is A het aantal auto's in Nederland en t het aantal jaren na 1900.

→ Klopte deze formule voor het aantal auto's in 2014? Laat zien hoe je aan je antwoord komt.

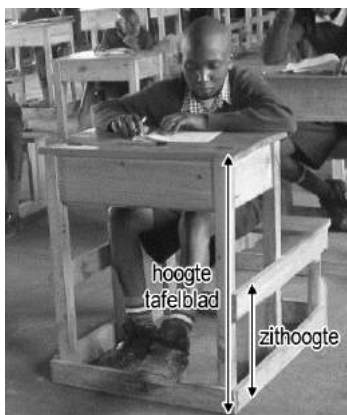
In 1938 was er één snelweg in Nederland van 12 km lang en waren er 80 000 auto's.

In 2014 lag er in Nederland 2500 km snelweg en waren er 8 miljoen auto's.

- 3p 10 Was er in 2014 meer of minder meter snelweg per auto beschikbaar dan in 1938? Laat met een berekening zien hoe je aan je antwoord komt.
- 3p 11 In 2014 waren er in Nederland 8 miljoen auto's. De verwachting is dat het aantal auto's in de komende jaren blijft groeien.
Jens denkt dat er 200 000 auto's per jaar bij zullen komen.
Manoe denkt dat het aantal auto's met 2,5% per jaar zal groeien.
→ Volgens wie zal het aantal auto's dan het eerst de grens van 12 miljoen bereiken? Leg je antwoord uit.
- 3p 12 Op een aantal snelwegen is de maximumsnelheid verhoogd van 120 km per uur naar 130 km per uur. Dit geldt ook voor de snelweg tussen Heerenveen en Akkrum. Deze snelweg is 14,7 km lang.
Manoe rijdt met 130 km per uur over dit stuk snelweg.
→ Bereken hoeveel seconden Manoe sneller over dit stuk snelweg doet dan bij een snelheid van 120 km per uur. Schrijf je berekening op.

Schoolbanken

Op de foto zie je een leerling in Kenia in zijn schoolbank zitten.



- 3p 13 De zithoogte van de schoolbank op de foto is 34 cm.
→ Bereken door te meten hoeveel cm de hoogte van het tafelblad is.
Laat zien hoe je aan je antwoord komt.

Het tafelblad is voor deze leerling te hoog. De school wil daarom banken in verschillende maten gaan maken die goed passen bij de leerlingen. In de tabel hieronder zie je welke maat schoolbank bij welke leerling past.

<i>maat schoolbank</i>	1	2	3	4
<i>lengte leerling</i> (meter)	1,05 – < 1,20	1,20 – < 1,35	1,35 – < 1,50	...

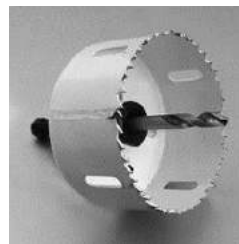
- 2p 14 Deze tabel kan zo voortgezet worden.
→ Welke maat schoolbank heeft een leerling met een lengte van 1,90 m nodig? Leg je antwoord uit.

Bij elke maat schoolbank hoort een bepaalde zithoogte.
Hieronder zie je een tabel, waarin de maat van de schoolbank en de bijbehorende zithoogte in cm staat.

<i>maat schoolbank</i>	1	2	3	4	5	6
<i>zithoogte (cm)</i>	30	34	38	42	46	50

- 3p **15** Er is een lineair verband tussen de *zithoogte* en de *maat* van de schoolbank.
→ Geef een woordformule die bij dit verband hoort.
- 2p **16** Leg met een berekening uit waarom er geen schoolbanken met maat 30 gemaakt zullen worden.

Gatenzaag



Emre wil een dienblad voor glazen limonade maken. Je ziet een voorbeeld op de foto links. De gaten boort hij in een plank met een gatenzaag, zie de foto rechts.

Op de gatenzaag staat: “diameter: $2\frac{5}{8}$ inch = 67 mm”.

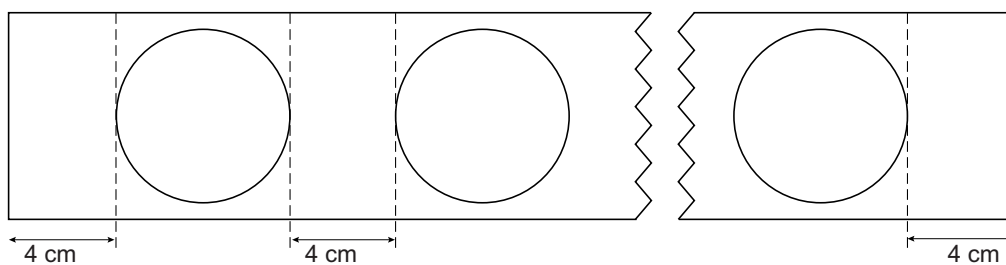
- 2p 17 Een inch is een Engelse lengtemaat.
→ Bereken hoeveel mm 1 inch is. Schrijf je berekening op.

De gatenzaag maakt gaten met een diameter van 67 mm.

- 3p 18 De gatenzaag heeft rondom 44 tanden die op gelijke afstand van elkaar staan.
→ Bereken hoeveel mm de afstand tussen de tanden is. Schrijf je berekening op. Rond je antwoord af op één decimaal.

- 3p 19 Bereken in cm^2 de oppervlakte van het gat dat met deze gatenzaag gemaakt kan worden. Schrijf je berekening op.

- 3p 20 Emre heeft een plank van 98 cm lang. Aan het begin en aan het eind van de plank en tussen twee gaten moet steeds minimaal 4 cm zitten. Je ziet een schets van de situatie, waarbij een stuk van de plank is weggelaten.



- Bereken, zonder te meten, hoeveel gaten hij maximaal in de plank kan boren. Schrijf je berekening op.

Kettingmail



Een museum heeft extra geld nodig voor een speciale tentoonstelling. Dat geld willen ze ophalen met een e-mailactie. Ze sturen een e-mail naar 4 mensen. Aan deze mensen wordt gevraagd om 10 euro te schenken aan het museum en de e-mail door te sturen naar 4 andere mensen en hen ook te vragen om 10 euro te schenken aan het museum. Dit noemen we een kettingmail.

We gaan er in deze opgave vanuit dat iedereen die zo'n e-mail ontvangt, de 10 euro schenkt en de e-mail aan 4 andere mensen doorstuurt. De eerste 4 mensen die de e-mail ontvangen horen bij ronde 1.

Het verband tussen het aantal e-mails en de (bijbehorende) ronde wordt gegeven door de formule

$$A = 4^r$$

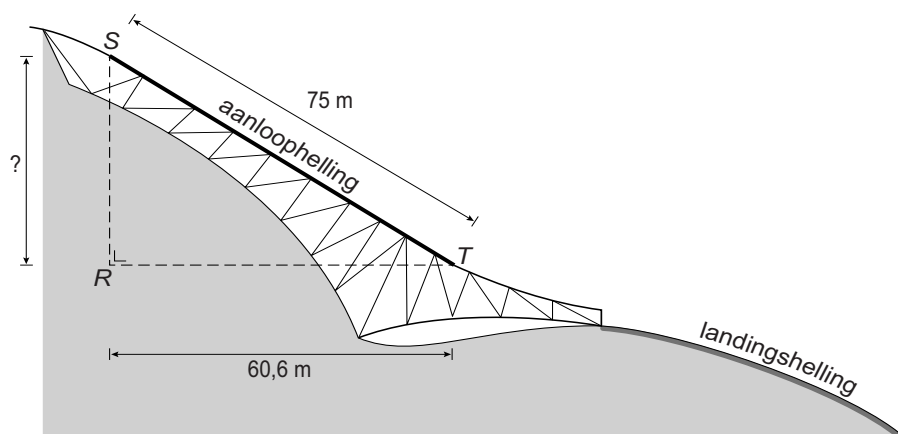
Hierin is A het aantal e-mails dat verstuurd wordt in ronde r .

- 1p **21** Laat met een berekening zien dat er in ronde 3 al meer dan 50 e-mails worden verstuurd.
- 2p **22** Bereken in welke ronde er 1024 e-mails verstuurd worden. Schrijf je berekening op.
- 3p **23** In totaal moet er 50 000 euro opgehaald worden om de tentoonstelling door te laten gaan. Omdat iedereen meedoet, is er na de eerste ronde 40 euro binnen, na de tweede ronde $40 + 160 = 200$ euro, enzovoort.
→ Na welke ronde is er 50 000 euro opgehaald? Schrijf je berekening op.

Skispringen



Skispringen is een sport waarbij op ski's van een helling (de schans) gesprongen wordt. Het doel daarbij is om zo ver mogelijk te springen.



Je ziet een schets van de schans. De maten staan erbij in meters. De skispringer begint bij het startpunt S en maakt snelheid op de schans van S tot T. Dit deel van de schans noemt men de aanloophelling. Hoe meer snelheid je maakt op de aanloophelling, hoe verder je kunt springen.

- 3p 24 Een skispringer bereikt aan het eind van de aanloophelling een snelheid van 94,3 km/uur.
→ Bereken zijn snelheid in meter per seconde op dat moment. Schrijf je berekening op.

- 3p **25** Bereken, zonder te meten, de hoogte RS van de aanloophelling in hele meters. Schrijf je berekening op.
- 3p **26** Bereken hoeveel graden de hellingshoek T in driehoek RST is. Schrijf je berekening op.
- 1p **27** Bij slechte weersomstandigheden verplaatst men de start (het punt S) naar een punt lager op de schans.
Wat verandert er dan?
- A** de grootte van de hellingshoek
 - B** de lengte van de aanloophelling
 - C** niets
 - D** zowel de grootte van de hellingshoek als de lengte van de aanloophelling