

Examen VMBO-BB

2016

tijdvak 1
dinsdag 24 mei
13.30 - 15.00 uur

wiskunde CSE BB

Naam kandidaat _____ Kandidaatnummer _____

Dit examen bestaat uit 24 vragen.
Voor dit examen zijn maximaal 59 punten te behalen.
Voor elk vraagnummer staat hoeveel punten met een goed antwoord behaald kunnen worden.

Busje huren

Acht vrienden gaan op vakantie. Voor het vervoer willen de vrienden een busje huren. Ze zoeken op verschillende websites.



Bushuren.nl rekent voor een busje € 28,- huur per dag.

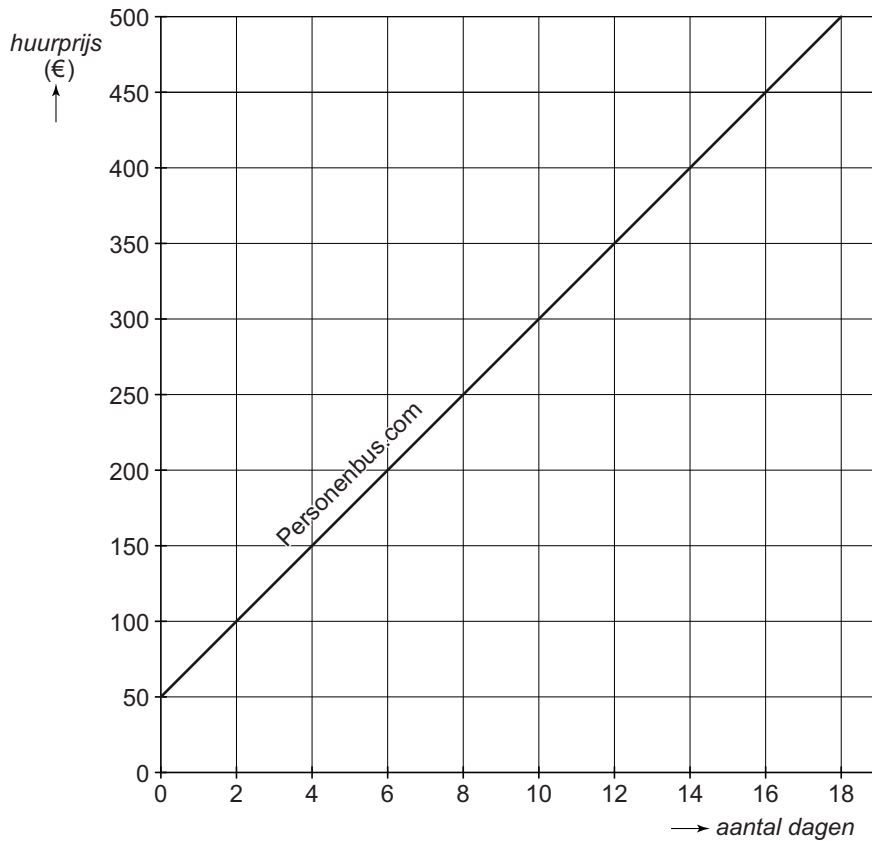
- 2p 1 Hoeveel euro moeten de acht vrienden dan per persoon per dag betalen? Schrijf je berekening op.

.....
.....

- 2p 2 De vrienden willen het busje voor twee weken huren.
→ Bereken hoeveel euro de totale huurprijs is. Schrijf je berekening op.

.....
.....

Op een andere website, Personenbus.com, staat de huurprijs van een busje verwerkt in een grafiek.



3p **3** Maak de woordformule bij de grafiek van Personenbus.com af.

huurprijs (€) =

3p **4** De website Bushuren.nl rekent € 28,- huur per dag. Teken de grafiek van Bushuren.nl in het assenstelsel erbij. Je mag de tabel gebruiken.

<i>aantal dagen</i>	0	4	8	12	16
<i>huurprijs (€)</i>					

3p **5** Vanaf hoeveel dagen is het huren van een busje bij Personenbus.com goedkoper dan bij Bushuren.nl? Laat zien hoe je aan je antwoord komt.

.....

.....

.....

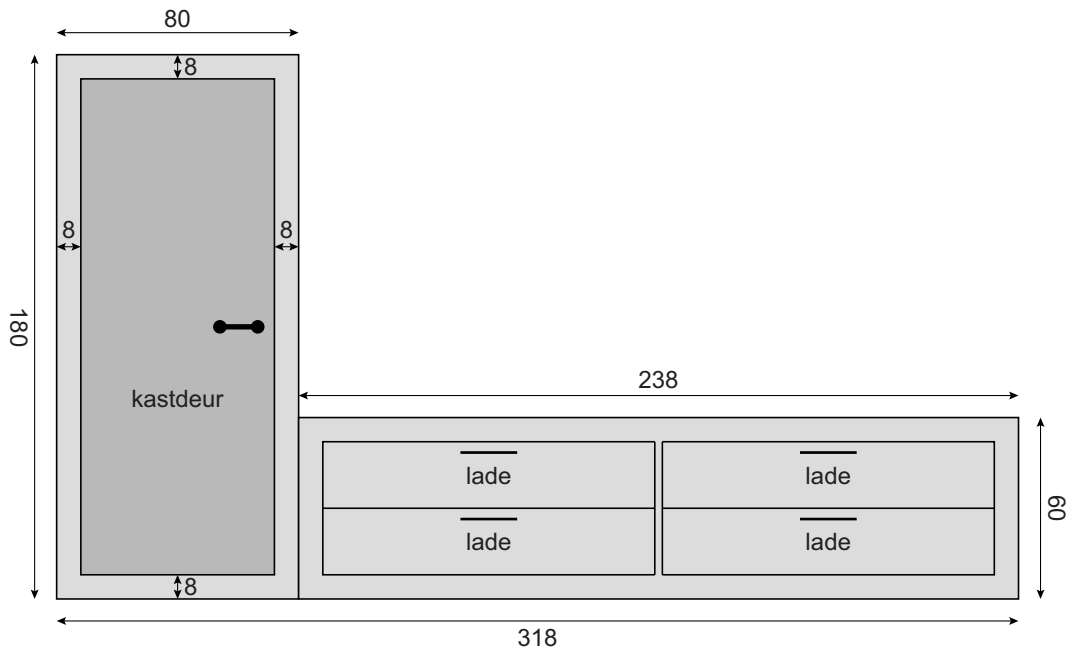
.....

Tv-meubel

Moniek laat een tv-meubel maken met een breedte van 318 cm.

- 1p **6** Reken om:
318 cm = m.

Het tv-meubel bestaat uit een hoge kast met een kastdeur en een lager gedeelte met laden. Alle maten in de tekening zijn in cm.



- 3p **7** Hoeveel cm^2 is de oppervlakte van de kastdeur? Schrijf je berekening op.

.....

.....

.....

- 4p **8** Het tv-meubel heeft een diepte van 50 cm.
→ Bereken hoeveel m^3 de totale inhoud van het tv-meubel is. Schrijf je berekening op.

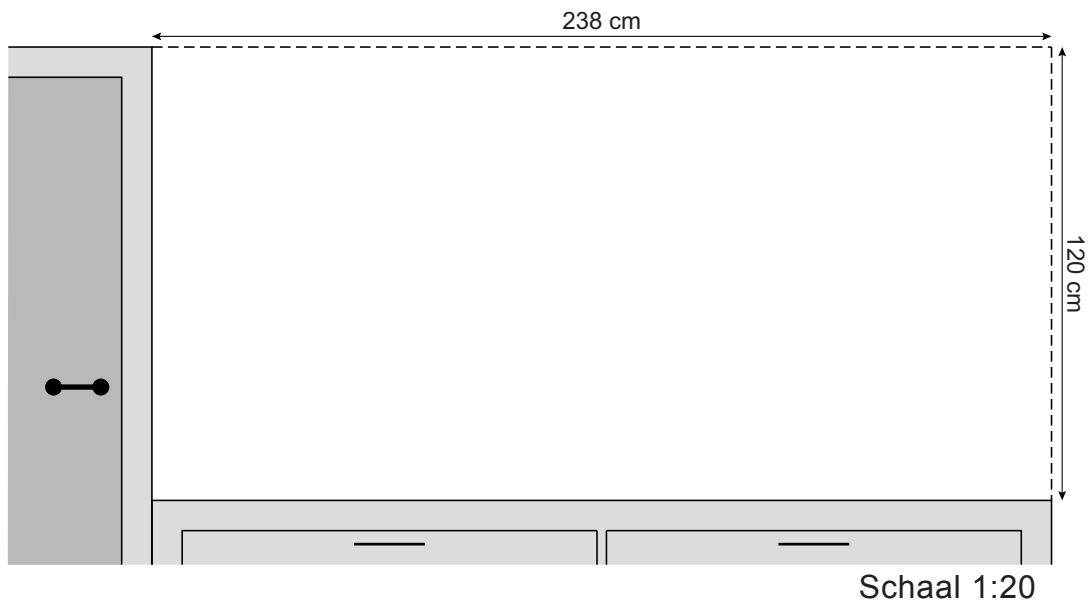
.....

.....

.....

.....

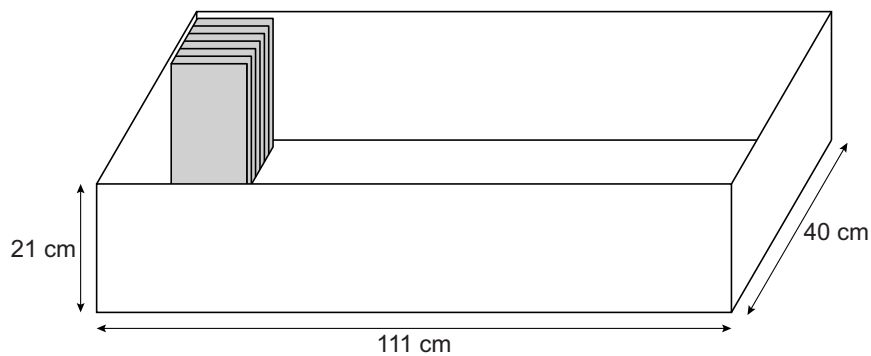
- 4p 9 Boven de ladenkast van het tv-meubel hangt Moniek precies in het midden een tv. De tv is 90 cm breed en 52 cm hoog.
 → Teken de tv op schaal op de juiste plaats in de tekening hieronder.



.....

.....

- 3p 10 In één van de lades wil Moniek dvd's opbergen. De maten van de lade staan in onderstaande tekening.



De dvd's zijn 19,2 cm hoog, 13,7 cm breed en 1,4 cm diep en worden in rijen rechtop in de lade gezet.

- Bereken, zonder te meten, hoeveel dvd's Moniek op deze manier maximaal in de lade kan zetten. Schrijf je berekening op.

.....

.....

.....

Het geluid

Radiozender Q-music heeft een populair spel: het raden van een geluid. De kandidaat die 'het geluid' raadt, wint een geldbedrag. Daarna begint het raden van een nieuw geluid. Elke keer dat 'het geluid' niet wordt geraden, wordt het geldbedrag hoger. Het kan soms dagen duren voordat 'het geluid' wordt geraden.



- 1p 11 De eerste kandidaat wordt om 7.10 uur 's ochtends gebeld, de tweede om 8.10 uur, de derde om 9.10 uur, enzovoort. Elke werkdag worden er elf kandidaten gebeld.

→ Hoe laat wordt de laatste kandidaat op een werkdag gebeld?

.....
.....

Het geldbedrag is bij de start van 'het geluid' € 2500,-. Bij elk verkeerd antwoord van een kandidaat, wordt het geldbedrag € 100,- meer.

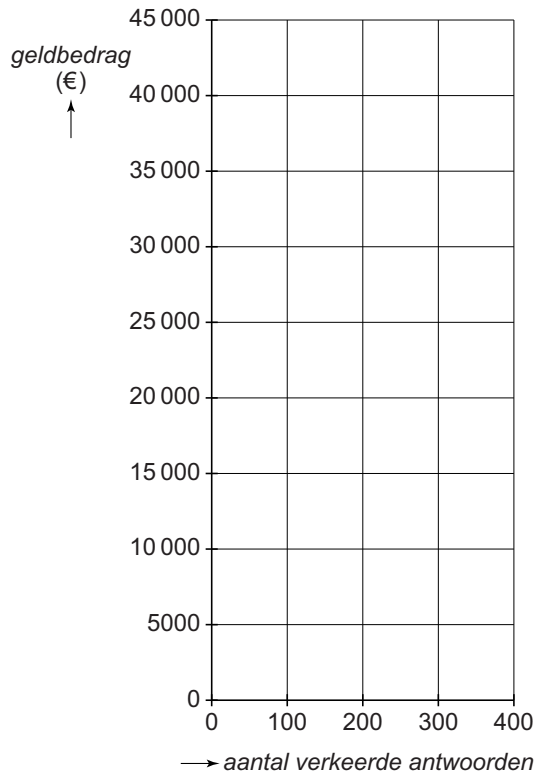
De formule die het verband weergeeft tussen het *geldbedrag* en het *aantal verkeerde antwoorden* is

$$\text{geldbedrag} = 2500 + \text{aantal verkeerde antwoorden} \times 100$$

Hierin is *geldbedrag* in euro's.

- 3p 12 Teken de grafiek van deze formule op de volgende bladzijde. Je mag de tabel gebruiken.

<i>aantal verkeerde antwoorden</i>	0	100	200	300	400
<i>geldbedrag</i> (€)					



- 3p **13** Na een aantal weken is het geldbedrag € 30 000,-. Elke week kunnen 55 mensen 'het geluid' raden.
 → Hoeveel weken is het spel dan al bezig? Schrijf je berekening op.

.....

.....

.....

- 2p **14** Kees raadt 'het geluid' op het moment dat het geldbedrag € 54 800,- is. Hij vertelt dat hij van het gewonnen geld € 5000,- zelf houdt en de rest verdeelt over zes goede doelen. Elk doel krijgt even veel geld.
 → Hoeveel euro krijgt één goed doel? Schrijf je berekening op.

.....

.....

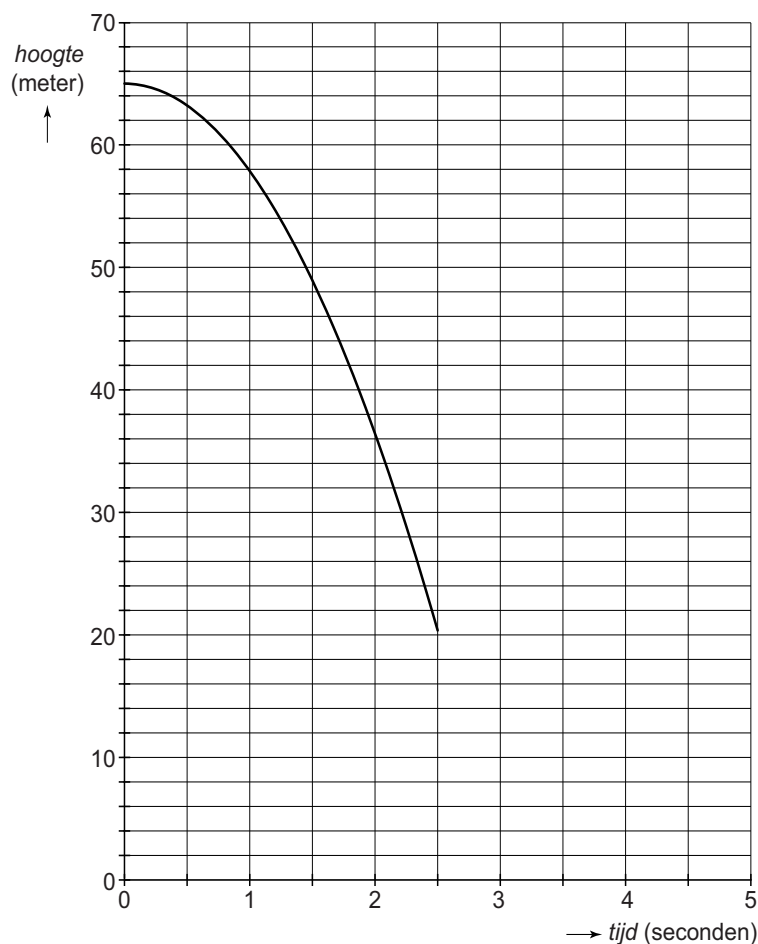
.....

Bungeejump

Charlotte gaat bungeejumpen. Met een sterk en lang elastiek aan haar voeten gebonden, springt ze op grote hoogte van een toren.



Van het eerste deel van haar sprong is een grafiek gemaakt. De grafiek geeft het verband weer tussen de *hoogte* boven de grond en de *tijd* na de afsprong.



1p 15 Schrijf op vanaf welke *hoogte* Charlotte gesprongen is.

.....

2p **16** Leg uit hoe je aan de grafiek kunt zien dat Charlotte steeds sneller valt.

.....

.....

.....

Na 2,5 seconden remt het elastiek de val van Charlotte af en na 3,5 seconden veert ze weer omhoog. Voor het deel van haar sprong van 2,5 tot 5 seconden is de volgende woordformule gemaakt

$$hoogte = 223 - 18 \times tijd \times (7 - tijd)$$

Hierin is *hoogte* in meter en *tijd* in seconden.

1p **17** Laat met een berekening zien dat na 2,5 seconden Charlotte op een *hoogte* van 20,5 meter is.

.....

.....

4p **18** Teken in het assenstelsel de grafiek van het vervolg van de sprong van Charlotte van 2,5 tot 5 seconden. Vul daarvoor eerst de tabel in.

<i>tijd</i> (seconden)	2,5	3	3,5	4	4,5	5
<i>hoogte</i> (meter)	20,5					

Storm

Op 28 oktober 2013 trok een zware storm over Nederland.



Er zijn toen windstoten gemeten van 2280 meter per minuut (m/min).

3p **19** Reken 2280 m/min om naar km/uur. Je mag de tabel gebruiken.

.....

.....

.....

De schade door de storm werd geschat op 95 miljoen euro.

1p **20** Schrijf 95 miljoen in cijfers.

.....

- 3p 21 De grootste verzekeringsmaatschappij heeft na die storm 31 miljoen euro aan schadevergoeding uitbetaald.
→ Hoeveel procent van de 95 miljoen euro schade is uitbetaald door deze verzekeringsmaatschappij? Schrijf je berekening op. Je mag de tabel gebruiken.

.....

.....

.....

- 3p 22 Bij die verzekeringsmaatschappij kwamen de eerste dag 3500 meldingen over stormschade binnen. Maar liefst 180 medewerkers waren aan het werk om die meldingen op te nemen. In totaal ging het die dag om een schadebedrag van 8 700 000 euro.
→ Bereken het gemiddelde schadebedrag in euro's per melding. Schrijf je berekening op en rond je antwoord af op hele euro's.

.....

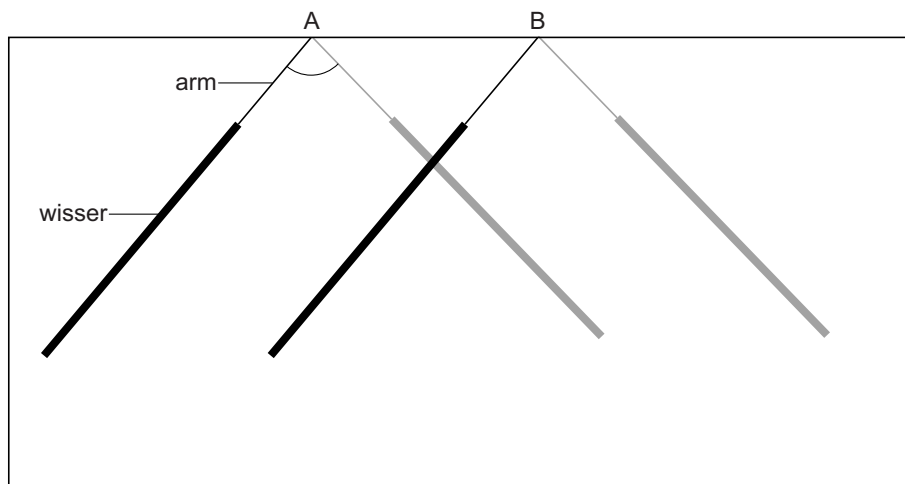
.....

.....

Let op: de laatste vragen van dit examen staan op de volgende pagina.

Ruitenwissers

Op de voorruit van een stuurhut van een schip zitten ruitenwissers. Deze voorruit is vlak. Er zijn twee ruitenwissers gemonteerd die draaien om de punten A en B. De uiterste standen van de ruitenwissers zijn in de afbeelding aangegeven.



1p **23** Meet de grootte van de hoek bij A.

Hoek A =

3p **24** De twee ruitenwissers vegen samen een groot deel van de voorruit schoon.

→ Geef dit gebied met een kleur aan in de afbeelding. Laat zien hoe je het antwoord gevonden hebt.